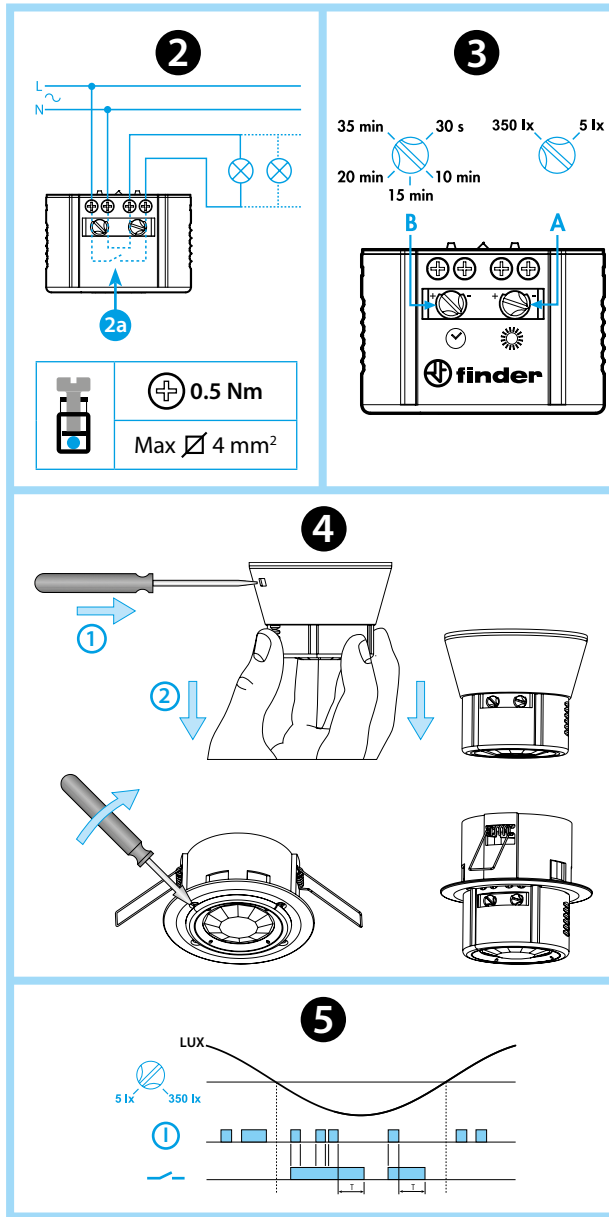
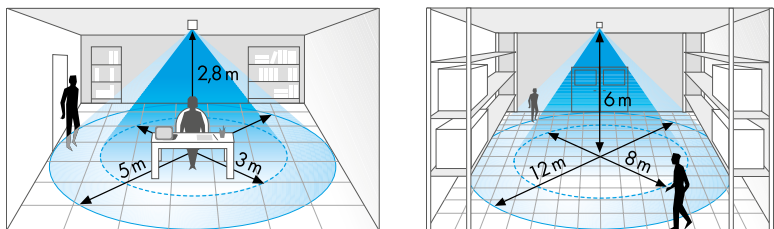
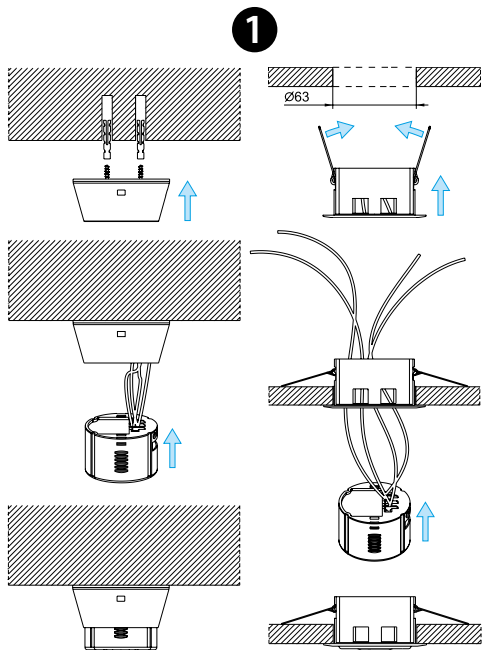




**18.31.8.230.0031**

|                                 |                                                                                                                                                        |
|---------------------------------|--------------------------------------------------------------------------------------------------------------------------------------------------------|
| EN 60669 - 1 / EN 60669 - 2 - 1 |                                                                                                                                                        |
|                                 | <b>18.31.8.230.0031</b><br>U <sub>N</sub> (120...230)V AC (50/60 Hz)<br>U <sub>min</sub> 96 V AC<br>U <sub>max</sub> 253 V AC<br>P 2 V A (50 Hz) / 1 W |
|                                 | 1 NO (SPST-NO)<br>10 A 120 V AC<br>10 A 230 V AC                                                                                                       |
|                                 | AC1 2300 VA<br>AC15 (120 V AC) 250 VA<br>AC15 (230 V AC) 450 VA                                                                                        |
|                                 | (120 V AC) 500 W<br>(230 V AC) 1000 W                                                                                                                  |
|                                 | (120 V AC) 200 W<br>(230 V AC) 350 W                                                                                                                   |
|                                 | CFL-LED (230 V AC) 300 W                                                                                                                               |
|                                 | (-10...+50)°C                                                                                                                                          |
| IP40                            |                                                                                                                                                        |



# MAGYAR

**18.31**  
**KOMBINÁLT KAPCSOLÓ MOZGÁSÉRZÉKELŐ + ALKONYKAPCSOLÓ**  
(max. 6 m belmagasságig)

## 1 SZERELÉS

## 2 SZERELÉSI PÉLDÁK

2a Érintkezők a készüléken belül

## 3 BEÁLLÍTÁS

A Megvilágítási küszöb (5...350)lx

B Kikapcsolás késleltetési idő (30s...35min)

**Figyelem**

Ha az A szabályzót maximális értékre állítjuk, akkor a kimeneti záróérintkező a megvilágítási értéktől függetlenül működik

## 4 SZÉTSZERELÉS

## 5 MŰKÖDÉSI MÓD

- Ⓛ Érzékelt mozgás
- Kimeneti érintkező

## 6 FÜGGŐLEGES ÉRZÉKELÉSI TARTOMÁNY

(Érzékelési tartomány - Mennyezetre szerelésnél)  
Érzékelési szög: 110°

## MEGJEGYZÉS

Üzembehelyezéskor és minden feszültségkimaradás után, amikor visszatér a feszültség ca. 30 s-ig tart a működési állapot elérésének ideje